

Hubarbeitsbühne GTA-150

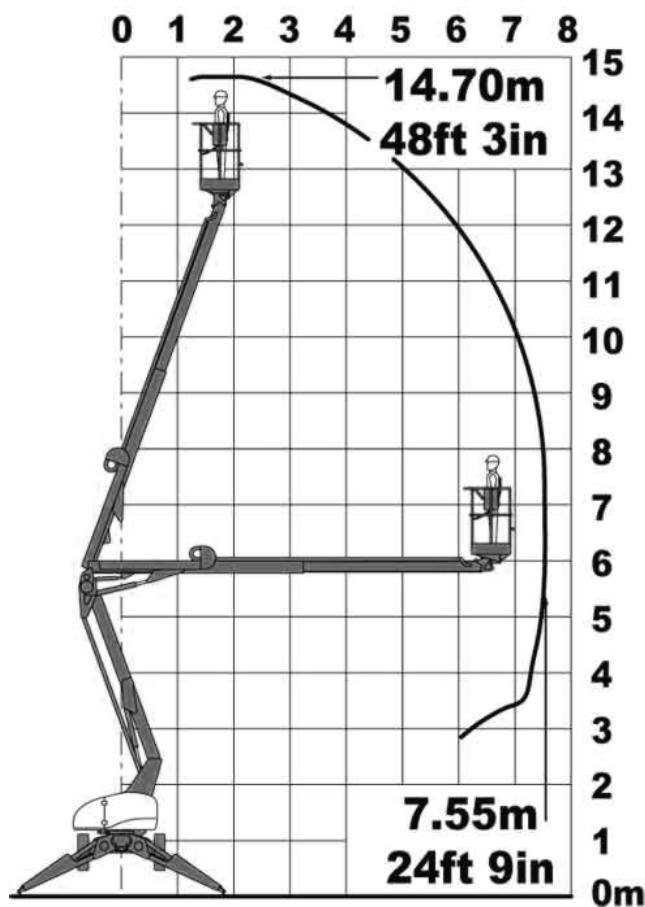
Gelenk-Teleskop-Anhängerbühne
mit eigenem Radantrieb / Rangierhilfe
und hydraulischer Abstützung

Elektro- Batterieantrieb oder Benzin – Aggregatantrieb

PKW – Anhängerkupplung

Anhängerlast 1.725kg

Führerschein: alt Klasse 3 | neu BE



Technische Daten:

Arbeitshöhe	bis	14,70 m
Max. seittl. Reichweite	bis	7,55 m
Schwenkbereich		355°
Größe Arbeitskorb		1,40 x 0,70 m
Tragfähigkeit		225 kg
Abstützbreite		3,80 m

Zulässiges Gesamtgewicht		1725 kg
Fahrzeugbreite		1,60 m
Fahrzeughöhe		2,00 m
Fahrzeuglänge		5,55 m
Anhängerlast		1725 kg
Elektroanschluß im Korb		230 V

Einsatz:

für Arbeiten aller Art im Innen- und Außenbereich. Durch den Rangierantrieb ist das Stellen der Bühne auch für eine Person möglich.

 Anfrage

 Auftrag

Vorname, Nachname _____

Firma _____

Anschrift Straße _____

Anschrift PLZ, Ort _____

Telefon _____

Telefax _____

eMail _____

Einsatz Ort _____

Einsatz Straße _____

Einsatz Termin _____

Ansprechpartner _____

Absperrung erforderlich

 ja

 Nein