



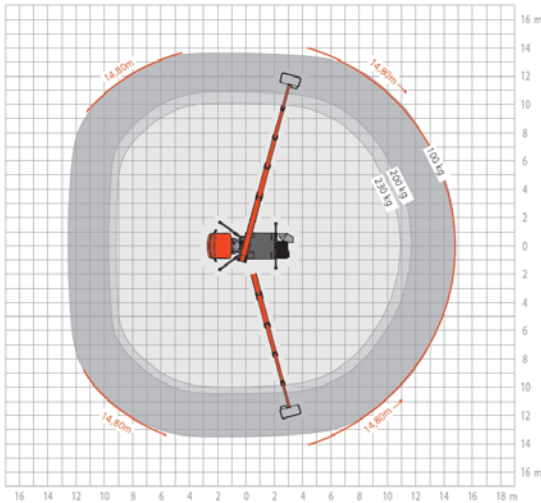
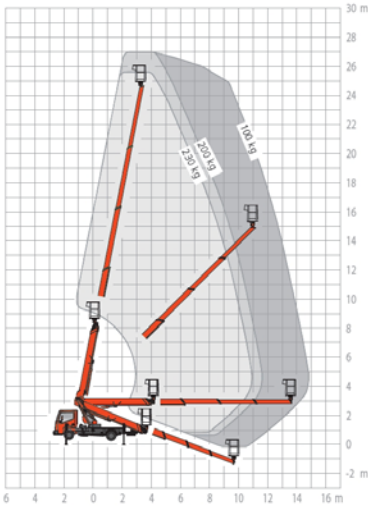
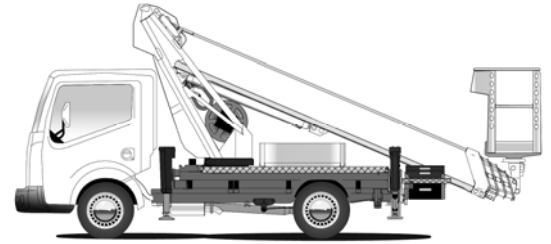
# Hubbühne MR 2700

LKW – Bühne für Selbstfahrer

3,5 t zulässiges Gesamtgewicht

Dieselantrieb über LKW

Führerschein: alt Klasse 3 | neu B



## Technische Daten:

Arbeitshöhe	27,0 m
Maximale Reichweite	bis 14,8 m
max. seitr. Reichweite (Gewichtsabhängig)	bis 14,8 m
Schwenkbereich	450°
Größe des Arbeitskorbs	1,40x0,7 m
Tragfähigkeit	230 kg
Korbdrehung	2 x 90°
Abstützbreite variabel	bis 3,55 m
einseitig	2,85 m
zulässige Aufstelleneigung	bis max. 5°
Zulässiges Gesamtgewicht	3,5 t
Fahrzeugbreite	2,10 m
Fahrzeughöhe	3,00 m
Fahrzeuglänge	6,75 m
Elektroanschluß im Korb	230 V

## Einsatz:

für Arbeiten aller Art im Außenbereich  
mit neuer variabler H-Abstützung und  
Aufstellautomatik

Anfrage

Auftrag

Vorname, Nachname \_\_\_\_\_

Firma \_\_\_\_\_

Anschrift Straße \_\_\_\_\_

Anschrift PLZ, Ort \_\_\_\_\_

Telefon \_\_\_\_\_

Telefax \_\_\_\_\_

eMail \_\_\_\_\_

Einsatz Ort \_\_\_\_\_

Einsatz Straße \_\_\_\_\_

Einsatz Termin \_\_\_\_\_

Ansprechpartner \_\_\_\_\_

Absperrung erforderlich

ja

Nein